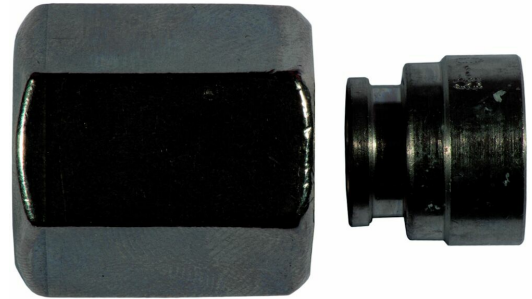


SO 50021-RED -

Beskrivelse



Med forbehold om konstruksjonsendringer og tekniske endringer. Kan endres uten varsel

GPA Flowsystem A/S

Regnbueveien 9

NO-1405 Langhus

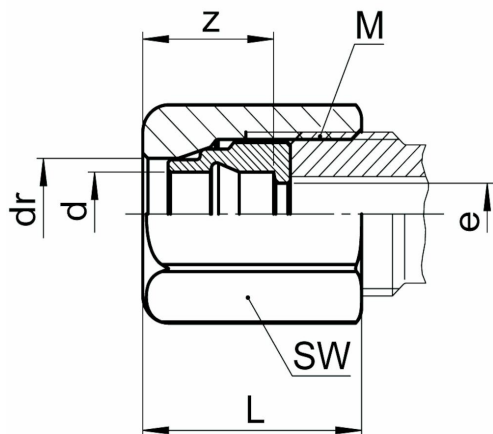
+47 (0)64-85 68 00

info@gpa.no

gpa.no

SO 50021-RED -

Teknisk spesifikasjon



Artikkelnr	dr	d	bar	L	z	M	SW	e
0560214015	16	3	250	10	5	6 x 0,75	8	1
0560214060	3	5	250	13.5	6	8 x 1	10	2.5
0560214110	4	6	200	15.5	8	10 x 1	12	3.5
0560214117	5	6	200	15.5	8	10 x 1	12	4
0560214140	6	8	200	17	8.5	12 x 1	14	4.5
0560214190	8	10	160	19.5	11.5	14 x 1	17	6.5
0560214240	10	12	160	20.5	12	16 x 1	19	8.5
0560214420	12	15	100	24	14	20 x 1,5	24	10
0560214440	14	15	100	24	14	20 x 1,5	24	12
0560214610	15	18	100	25	15.5	24 x 1,5	30	13
0560214620	16	18	100	25	15.5	24 x 1,5	30	14
0560214755	18	22	64	28	19	28 x 1,5	32	16

Med forbehold om konstruksjonsendringer og tekniske endringer. Kan endres uten varsel

GPA Flowsystem A/S

Regnbueveien 9

NO-1405 Langhus

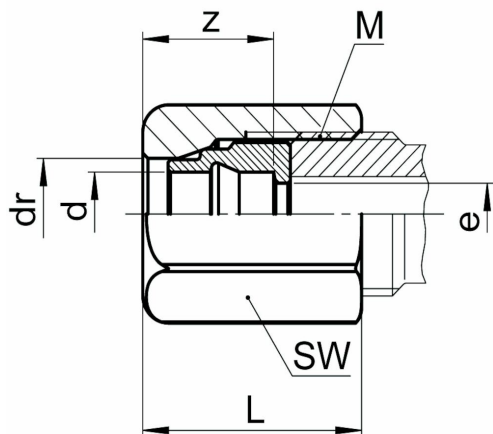
+47 (0)64-85 68 00

info@gpa.no

gpa.no

SO 50021-RED -

Teknisk spesifikasjon



Artikkelnr	dr	d	bar	L	z	M	SW	e
0560214062	3.2	5	250	13.5	6	8 x 1	10	2.5
0560214143	6.35	8	200	17	8.5	12 x 1	14	4.5
0560214187	7.94	10	160	19.5	11.5	14 x 1	17	6.5
0560214427	12.7	15	100	24	14	20 x 1,5	24	11
0560214435	13.5	15	100	24	14	20 x 1,5	24	12
0560214618	15.88	18	100	25	15.5	24 x 1,5	30	14
0560214632	17.2	18	100	25	15.5	24 x 1,5	30	15
0560214785	21.3	22	64	28	19	28 x 1,5	32	19.5

Med forbehold om konstruksjonsendringer og tekniske endringer. Kan endres uten varsel

GPA Flowsystem A/S

Regnbueveien 9

NO-1405 Langhus

+47 (0)64-85 68 00

info@gpa.no

gpa.no